

ПРИНТЕР ЭТИКЕТОК

Инструкция по эксплуатации



Печатная этикетка

Программное обеспечение для редактирования Android



Программное обеспечение для редактирования печатных этикеток

IOS

Пароль для установки: 1234

Версия Апрель, 2021

В этом разделе представлена важная информация, предназначенная для обеспечения безопасности и эффективного использования принтера, пожалуйста, внимательно прочтите ее.

Указания по технике безопасности

- ▲ Обязательно используйте указанную батарею и источник питания, предоставленные нашей компанией. Подключение к неподходящему источнику питания может привести к возгоранию, взрыву или повреждению принтер.
- ▲ Пожалуйста, не открывайте крышку отделения для бумаги во время печати или сразу по окончании печати, не прикасайтесь к печатающей головке рукой или корпусом, перегрев может привести к ожогу.

Записи:

1. Не храните принтер в жарких и влажных условиях.
2. Адаптер питания принтера должен быть подключен к стабильному источнику питания 110 ~ 220 Вольт, пожалуйста, не используйте другие устройства в одной и той же розетке, чтобы избежать напряжения колебания.
3. Избегайте попадания воды или проводящих материалов (например, металла). Если вода присутствует на поверхности, пожалуйста, немедленно выключите питание.
4. Пожалуйста, убедитесь, что в принтер всегда вставлен рулон бумаги, чтобы избежать повреждения печатающий ролик и печатающая головка.
5. Пожалуйста, убедитесь, что ваш принтер обслуживается и ремонтируется квалифицированным специалистом. Мы не несем ответственности за неправильное и/или неквалифицированное обслуживание.
6. Для обеспечения качества печати и долговечности вашего принтера, пожалуйста, убедитесь, что используются только бумажные ролики хорошего качества.
7. Пожалуйста, храните данное руководство в надежном месте, где к нему можно легко получить доступ и использовать для вашего сведения.

1. Особенности и область применения

- Высокоскоростная четкая печать
- он может разумно регулировать температуру при печати и гарантировать стабильную эксплуатацию машины
- Без бумажного склада

Область применения

Розничная торговля в обрабатывающей промышленности и жилищно-коммунальном хозяйстве

Индустрия почтовых отправлений

Ценник

Маркировка товара

Этикетка для доставки почты

Этикетка на полке

Производственная марка Идентификация

памятка этикетка с инструкциями для домашнего офиса этикетка

для медицинской промышленности Или Этикетка для лекарств

Образец маркировки

Ювелирной этикетки

2. Спецификация

Метод печати: Прямая термopечать Срок службы

печати: 50 км или 100 миллионов импульсов Разрешение: 203

точек / дюйм (8 точек / мм) Внутренний

шрифт: Поддержка 11 размеров шрифта

Печать ЛОГОТИПА: Поддержка загрузки логотипа Печать логотипа

(ESC / POS) Команда печати: Команда TSPL / (опция CPCL, ESC / POS команда)

Датчик среды: Отражающий

Интерфейс связи: USB + (LAN / Bluetooth 4.0 / WIFI) опция a1 Тип термобумаги:

Непрерывная бумага, бумага для этикеток, бумага для этикеток

Толщина печатной бумаги: 0,06-0,20 мм

Мощность: 24 В постоянного тока / 2,5 А

Код измерения: UPC-A/UPC-E/JAN13 (EAN13) /JAN8 (EAN8) /

CODE39/ITF /CODABAR / CODE93/CODE128

QR-код: QR-КОД /PDF417

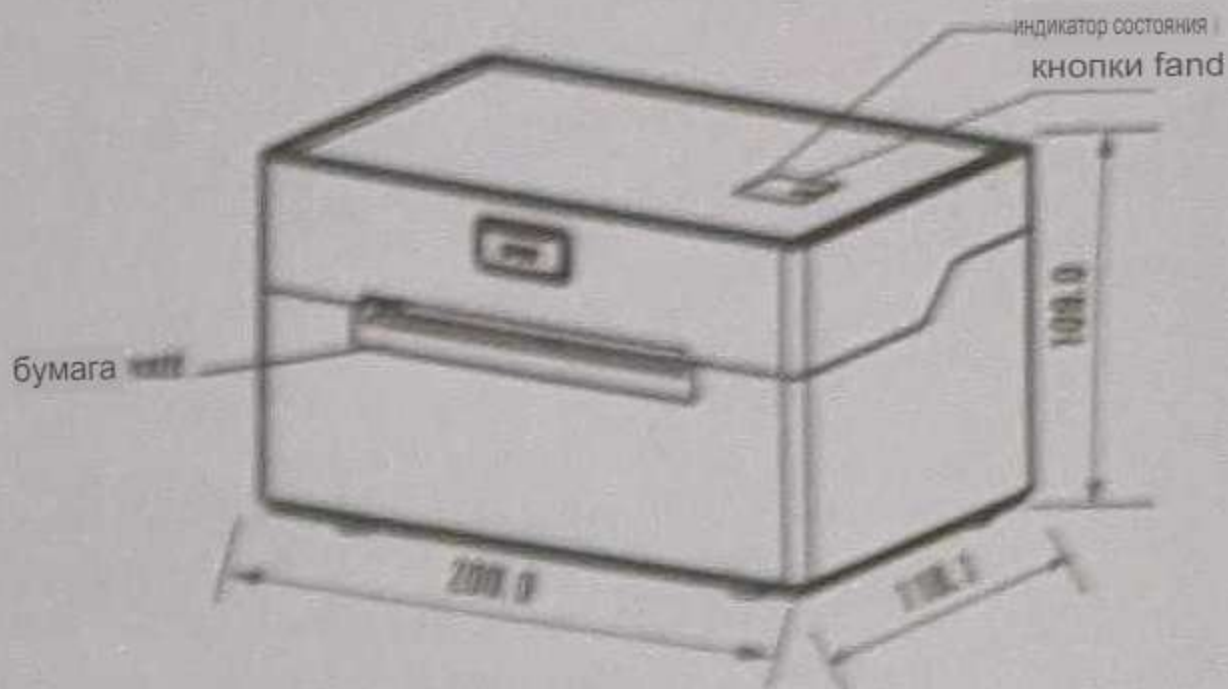
Драйвер: Win2003 / WinXP / Win7 / Win8 / Win10 / MACOS

Мобильное устройство: Поддержка систем Android / IOS

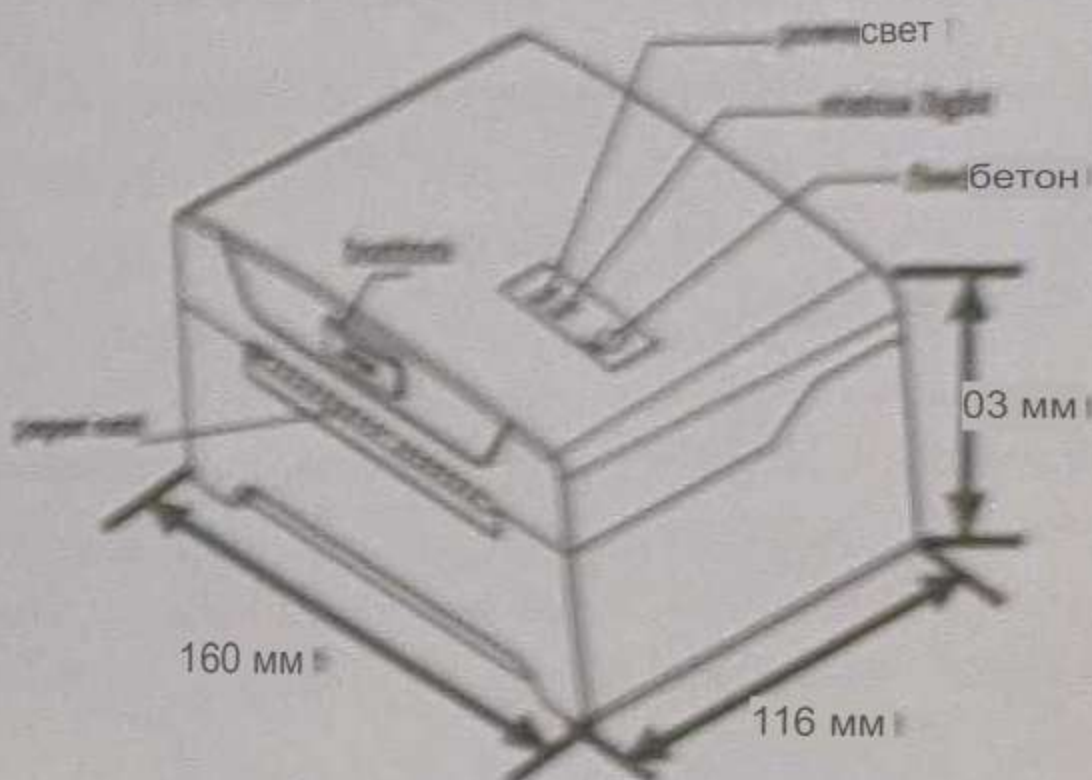
3. Внешний вид

 Пылинка: Интерфейсы зависят от выбора клиента, интерфейс , показанный ниже, предназначен только для справки.

Размер 200*118*105 мм
Вес: 380 г



Size: 160*116*93mm
Weight: 540g

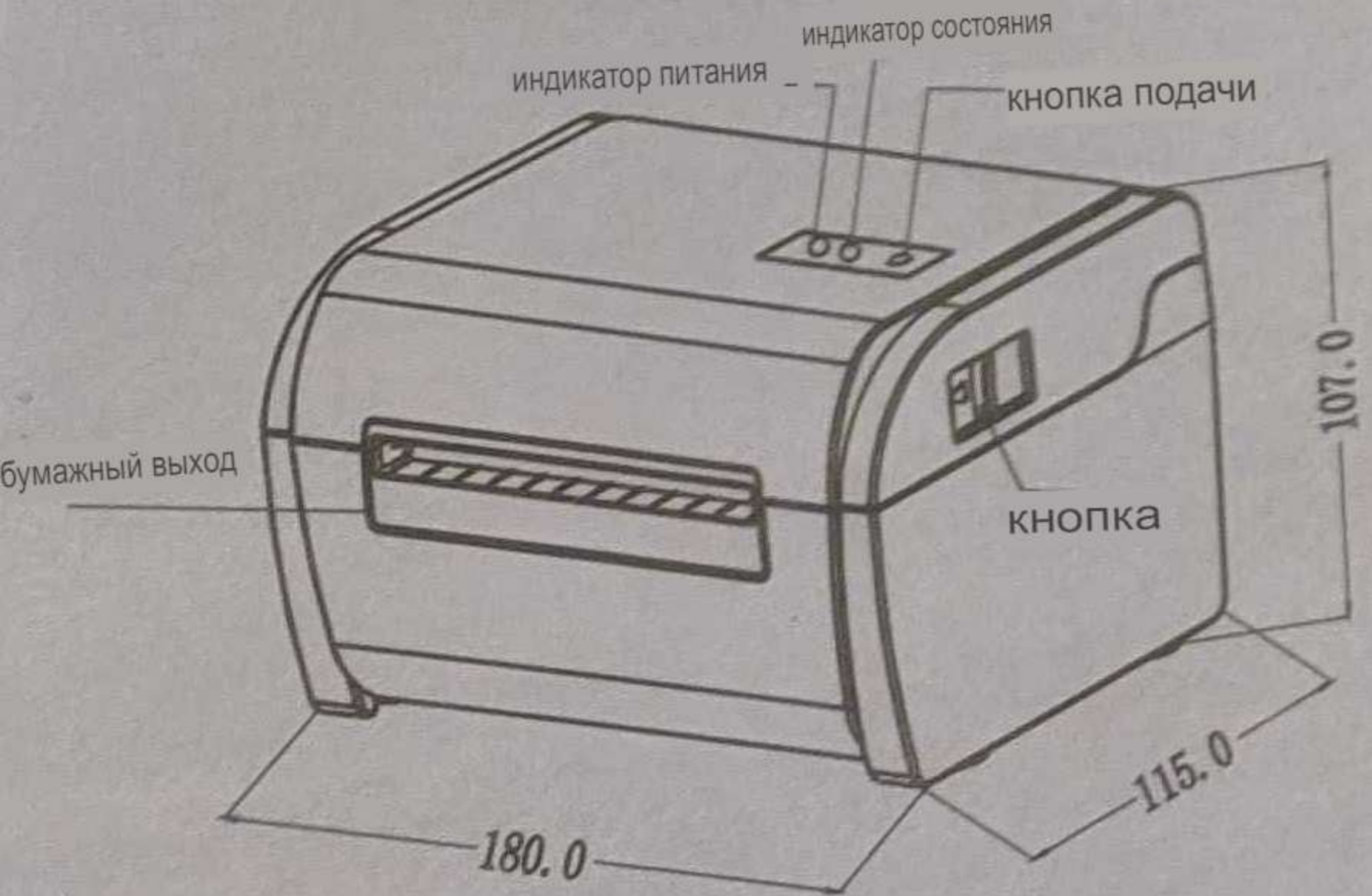


A

Размер: 226 * 180 * 147 мм
Вес: 1200 г



Размер: 180 * 115 * 107 мм
Вес: 860 г



4. Установка рулона бумаги

Принтер использует термобумагу для этикеток и адаптируется к легкой загрузке бумаги. Так что бумагу очень удобно устанавливать. А также поддерживает печать различных спецификаций бумаги. Способ установки термобумаги следующий: (1)

Откройте верхнюю крышку принтера

(2) Термобумага, как показано на рисунке, для помещения в хранилище бумаги

(3) Выложите немного бумаги за пределы принтера, затем закройте верхнюю крышку.



Способ загрузки рулонной бумаги в бумагу



Способ загрузки бумаги в стопку
способ загрузки бумаги

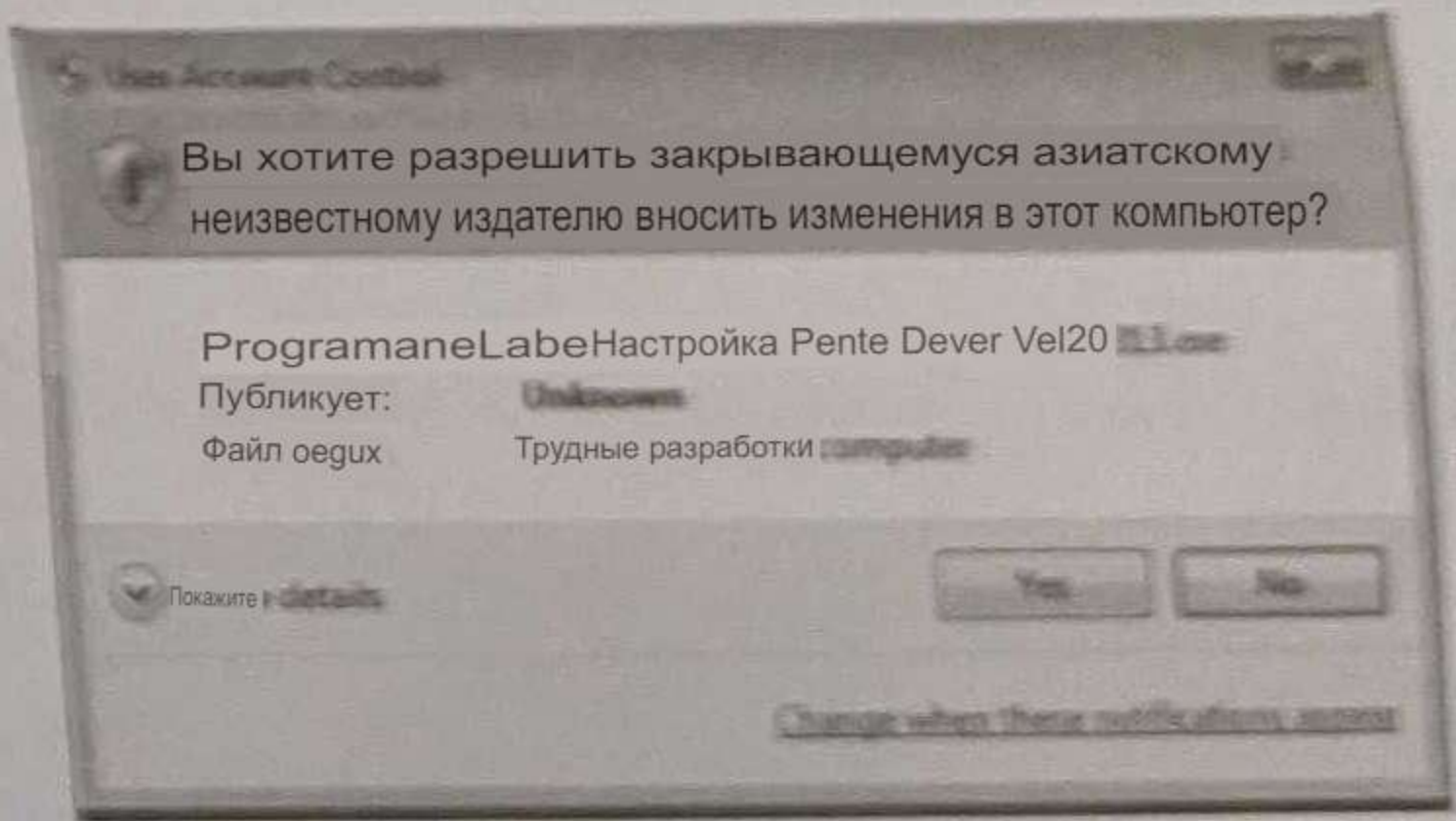
Инструкция по использованию светодиода и кнопок :

ОШИБКА (КРАСНЫЙ индикатор)	МОЩНОСТЬ (синий свет)	СОСТОЯНИЕ ПРИНТЕРА
прочь	прочь	РАСПЕЧАТКА
прочь	ОФФИДИСПЛЕЙОН	В принтерах на anO есть бумага
Вспышка	Выключен дисплей включен	принтер включен и бумага
Нажмите кнопку питания примерно на 3 секунды		Включение/выключение питания Pm1ag
При включении принтера нажмите кнопку ПОДАЧИ		Обнаружение положения бумаги/ Label
Удерживайте нажатой кнопку ПОДАЧИ в состоянии выключения, а затем нажмите и удерживайте кнопку питания, чтобы включить питание, когда вы увидите, что горит красный индикатор ОШИБКИ справа, затем отпустите кнопку ПОДАЧИ.		Продажа принтеров-последняя страница
Удерживайте нажатой кнопку ПОДАЧИ в состоянии выключения, а затем нажмите и ШЕСТНАДЦАТЕРИЧНЫЙ режим (нажмите кнопку ПОДАЧИ два раза , удерживайте кнопку ПИТАНИЯ, чтобы включить питание, когда вы увидите "ОШИБКА красного цвета для перехода в шестнадцатеричный режим") , правый включен и выключен, затем отпустите кнопку подачи.		
Удерживайте нажатой кнопку ПОДАЧИ в выключенном состоянии, а затем нажмите и переключите команду между TSPLCPCL , удерживайте кнопку питания для включения, когда вы увидите Rad "ОШИБКА", а ESC / POS справа ВКЛЮЧЕН-ВЫКЛЮЧЕН-ВКЛЮЧЕН, чем отпустите кнопку ПОДАЧИ,		

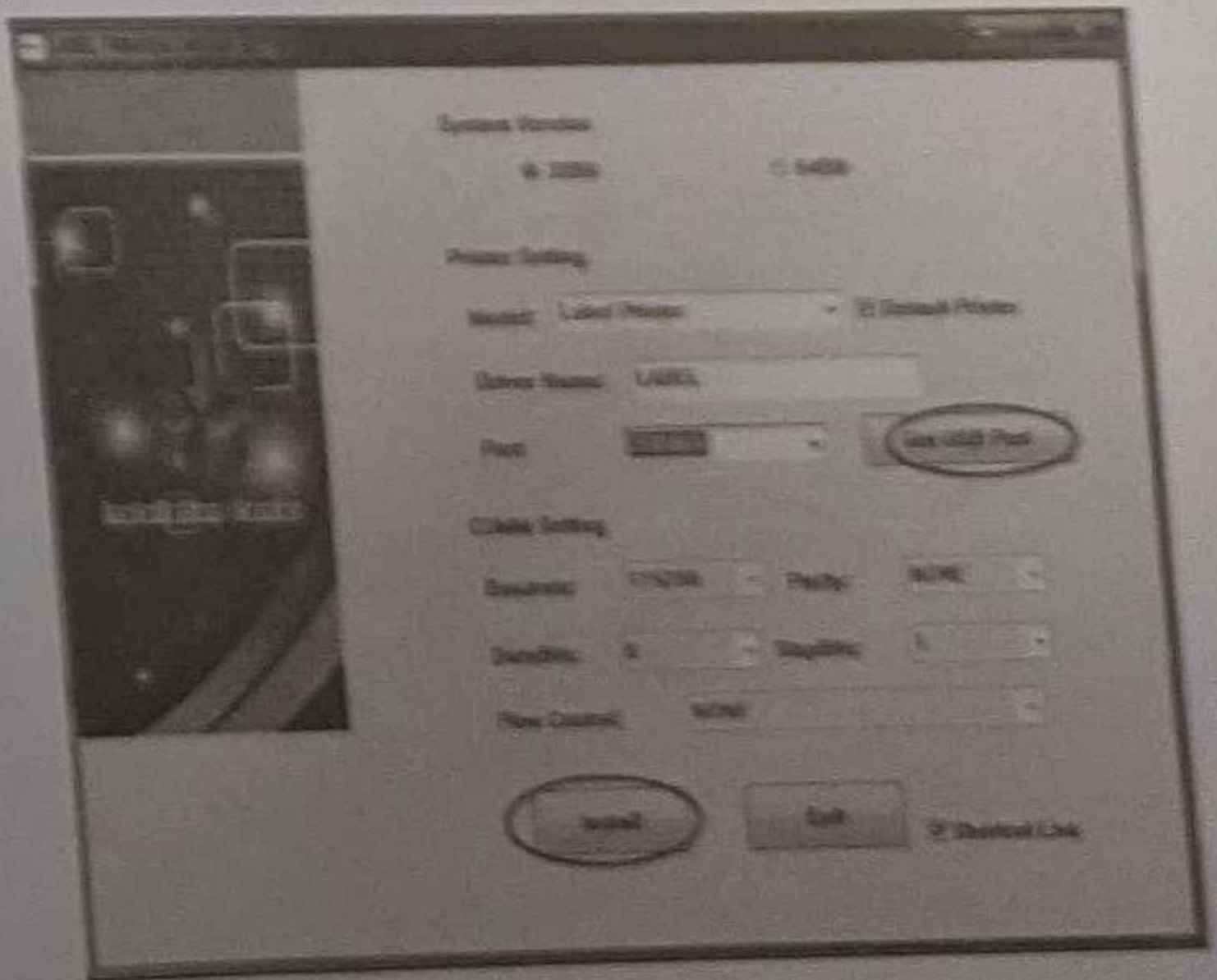
5. Установка Драйвера Принтера

Примечание: Для использования с этим драйвером требуется программное обеспечение для печати. На каждом компьютере на заводе установлен компакт-диск, откройте компакт-диск и найдите label pointer driver- WINDOWS, затем запустите его, чтобы установить драйвер.

1. Начинается установка драйвера принтера этикеток. Первый шаг, как показано ниже:

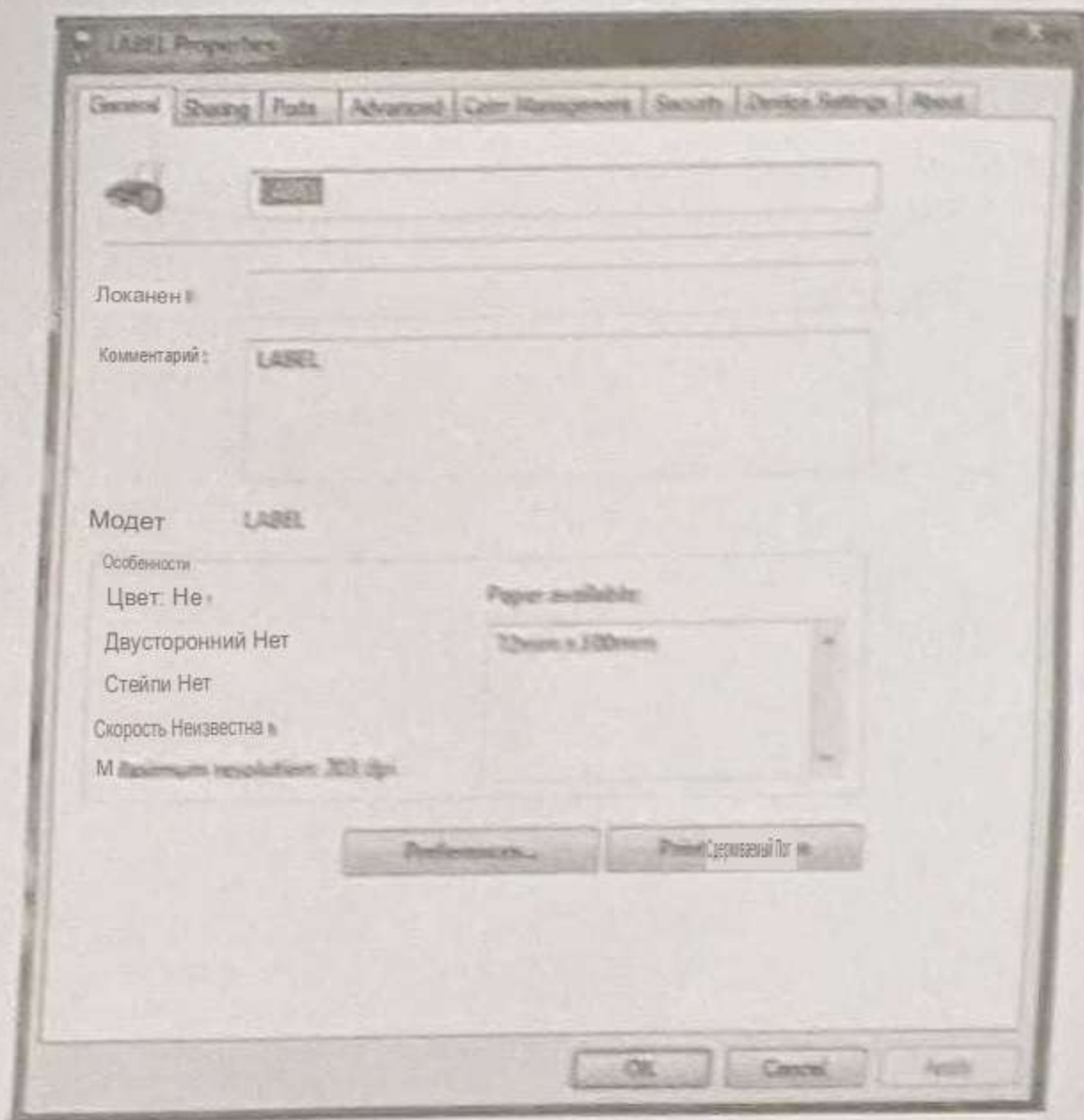


2. Пожалуйста, внимательно прочитайте соответствующий термин и прочитайте соглашение как новое, когда вы это сделали
Следующий »



3. Pinter - это интерфейс USB, нажмите кнопку "Получить USB-часть", чтобы автоматически идентифицировать другие интерфейсы USB-порта, disk
'rinstall Dover

4. Если установка драйвера принтера Flabel пройдет успешно, автоматически откроется интерфейс свойств принтера, как показано ниже:



Нажмите "Распечатать тестовую страницу", если принтер печатает обычную страницу, это указывает на то, что установка была успешной.

Примечание: Если принтер выдает сообщение "Ошибка печати", вернитесь к опции "Порт", выберите USB0001 или USB002 или USB003 и снова протестируйте.

5. Как использовать порт локальной сети принтера

Получите локальный IP-адрес со страницы самопроверки. Способ печати выборочной тестовой страницы:

Удерживайте нажатой кнопку ПОДАЧИ в состоянии выключения, а затем нажмите и удерживайте кнопку ПИТАНИЯ;

для включения питания, когда вы увидите, что справа горит красный индикатор "ОШИБКА", затем отпустите

кнопку ПОДАЧИ. Вы можете получить IP-адрес со страницы самообслуживания (IP-адрес по умолчанию: 192.168.1.100)

5.1 Откройте интерфейс свойств принтера и выберите "Порт", как показано на рисунке ниже:
Выберите Добавить порт, как показано ниже:

LARE Propertes

Обобщающий Анализ * Расширенные Настройки Устройства Безопасности Управления Цветом O

LABEL

Печать на следующий проверенный порт.

Порт

- LPT1: Prin
- LP12 Prin
- LP13 Прин
- COM2: Seri
- КОМС Сен
- COM4: Seri
- Коммуникационный порт

Порты принтера

Доступные типы портов

- Порт для записи PDF-файлов Doko
- Локальный порт
- Des Nitro PDF Монитор порта pdfcom
- Standard TCP/IP Port**

Новый Тип Порта... Новый Порт... Отменить

Добавить Порт... Удалить порт Настроить порт...

С Включить двустороннюю поддержку
Включить объединение принтеров

OK Отменить Apply

5.2 Выберите "Далее", показать, как показано ниже.

Мастер добавления стандартного порта принтера TCP/IP



Добро пожаловать в Мастер добавления стандартного порта принтера TCP/IP

Этот экран поможет вам найти порт для сетевого принтера

Прежде чем продолжить, убедитесь, что:

- 1. Устройство включено.
- 2. Ретварк в сопелсiед и confisfred.

Чтобы продолжить, нажмите "Гнездо"

Back Next > Карод

Мастер добавления стандартного порта принтера TCP/IP

Добавить порт

Для какого устройства вы хотите добавить модуль?



Введите имя принтера или IP-адрес, а также имя порта для нужного устройства

Имя принтера или IP-адрес:

192.168.1.100

Имя порта:

192.168.1.100_1

192.168.1.100 Аккуратный > Отменить

5.3 Выберите Standard "Общая карта следующей работы" и далее:

Add Standard TCP/IP Printer Port Wizard

/addblenud обновление порта sngaeed!
The device could not be identified.



The device еще не отправляет текстовые сообщения на тему qes: Установлен на.

1. Устройство - это номер де ум..
2. Этот мамек объявлен.
3. Что эфевир - это громогласнаяядность.
4. Ты обращаешься к тому, что раньше не обсуждал.

вы думаете, что arddresp - это mst connect, нажмите, чтобы перейти к gemelos garge. Затем отправьте сообщение и отправьте его на адрес электронной почты, если вы уверены, что адрес электронной почты указан правильно, выберите тип устройства.

Тип устройства

Кристальный взгляд

Generic Network S-карта

Обычай

< Back

Next >

Каноид.

Добавить Стандартный порт TCP/IP Printer Wficaed



Завершение работы мастера добавления стандартного порта принтера TCP/IP

тесу выбрал порт ia ногой

Chmsc

СММР:

No

Portname:

RAW, Port 5100

Гесис :

192.168.1.100

Название порта:

192.168.1.100.1

Тип Адепта:

Карта Гесерика

To complete this wizard, click Finish.

< Back

Finish

Cancel

5.4 После "Готово", а затем нажмите "Применить".:

Свойства МЕТКИ



Общие Порты Общего Доступа Расширенное Управление Цветом Надежное Устройство **Settings** O



этикетка

Печать на следующий порт (порты). Документы будут распечатаны на первый свободный отмеченный порт.

Порт	Описание	Принтер
<input type="checkbox"/> U58008	USB 虚拟打印设备	Z1-80
<input checked="" type="checkbox"/> 192.168.1.100	Порт Pandard TCP/IP	
<input type="checkbox"/> 192.	Стандартный порт TCP/IP Порт	
<input type="checkbox"/> 168.3.101	принтера PDFCreator	
<input type="checkbox"/> PDF-порт pdfcom Nitro PDF:	Локальный порт	
<input type="checkbox"/> IR	Локальный порт	

Добавить порт...

Удалить порт

Настройка порта...

Включить двунаправленную поддержку

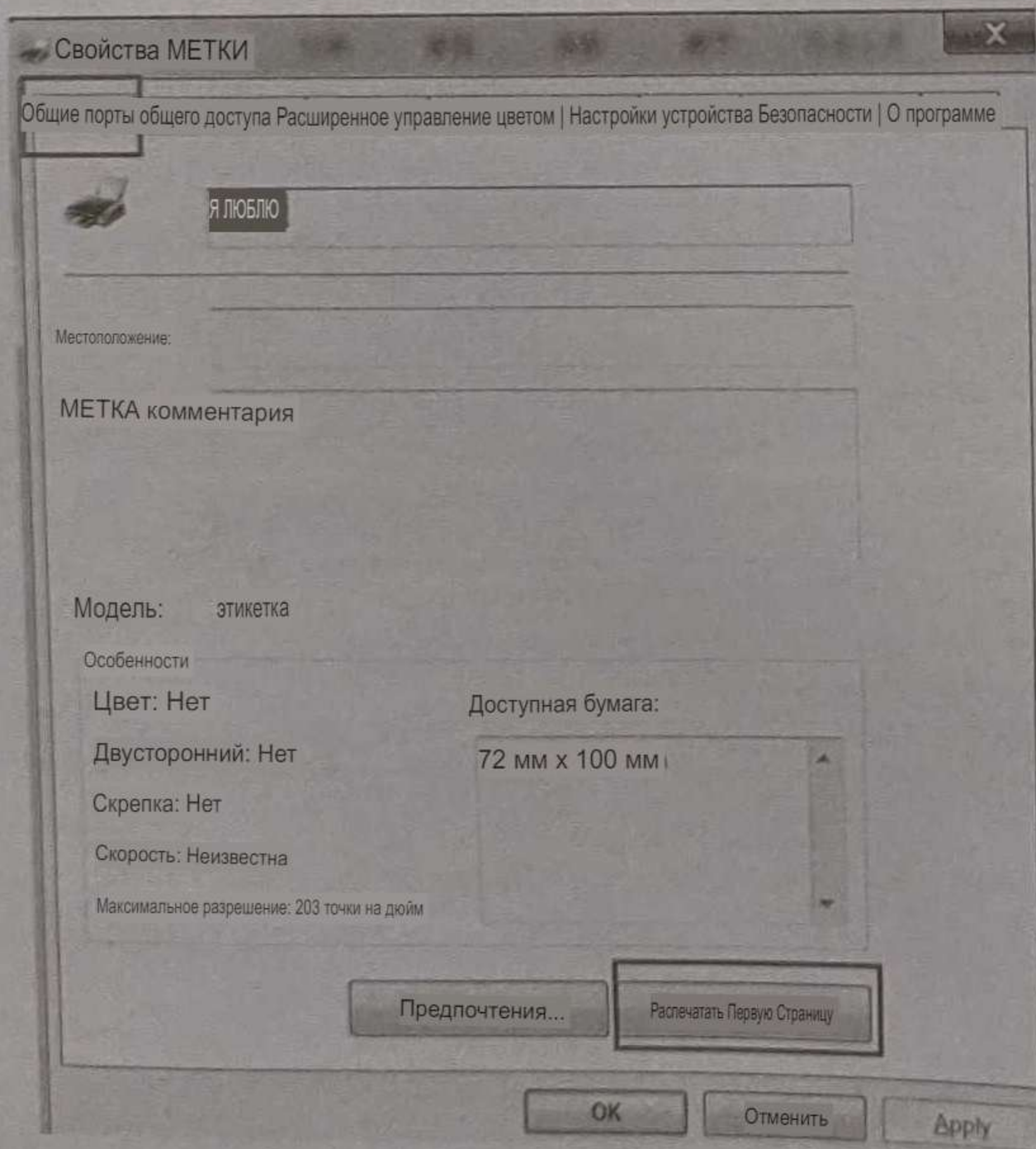
Включить объединение принтеров

Закрывать

Cancel

Применять

5.5 Вы можете нажать кнопку "Распечатать тестовую страницу", чтобы провести тест :



Если принтер печатает обычную страницу, это означает, что порт локальной сети можно использовать в обычном режиме.

Примечание: Если вам нужно изменить принтера IP-адрес, вы можете обратиться в "КР" - "инструменты" - "настройки принтера инструментов" файл внутри ИС метод настройки, чтобы настроить, если это беспроводной интерфейс, вы можете обратиться в "КР" - "инструменты" - "настройки WiFi инструменты", чтобы просмотреть соответствующие настройки.

6. Программное Обеспечение Для Редактирования Этикеток Для системы Windows

Откройте компакт-диск с приводом CD-ROM, найдите программное обеспечение для редактирования этикеток и нажмите кнопку Установить.

7. Программное Обеспечение Для Редактирования Этикеток Для систем Android и iOS

► Пожалуйста, убедитесь, что принтер поддерживает подключение по Bluetooth.

7.1 Если подключенное устройство имеет систему Android, пожалуйста, отсканируйте приведенный ниже QR-код, чтобы загрузить программное обеспечение для редактирования Android "Печать этикетки".:



Печать этикетки

Программное обеспечение для редактирования Android

Пароль для установки: 1234

7.2 если подключенное устройство является системой IOS, пожалуйста, отсканируйте приведенный ниже QR-код или перейдите в App Store, чтобы загрузить программное обеспечение для редактирования "IOS Print Label":



Печатная этикетка

Программное обеспечение для редактирования IOS

8. Как очистить головку принтера

Очистка принтера:

Если принтер имеет следующие условия, вы должны очистить головку принтера от

1. Принтер печатает нечетко, а термобумага в порядке.
2. Принтер, печатающий страницы вдоль, не дорогой
3. Во время подачи бумаги или печати становится слишком шумно.

Этапы очистки печатающей головки Pri следующие:

1. Выключите принтер и откройте крышку отделения для бумаги. Извлеките рулон термобумаги.
2. Если принтер только что закончил печать, пожалуйста, подождите, пока печатающая головка остынет.
3. Мягкой хлопчатобумажной тканью, смоченной в этаноле (пожалуйста, убедитесь, что с нее не капает), протрите аккуратно поверните головку термопринтера и удалите всю пыль и пятна.
4. Дождитесь полного испарения любого этанола, затем поместите рулон термобумаги обратно в принтер и закройте крышку отделения для бумаги, затем распечатайте тестовую страницу.

Записи :

1. При обслуживании принтера необходимо убедиться, что питание выключено
2. Руки или другие металлические инструменты вдали от поверхности головки принтера не используйте пинцет чтобы поцарапать корпус принтера haad и другие чувствительные детали.
3. Не используйте бензин, ацетон и другие органические растворители для очистки печатающей головки